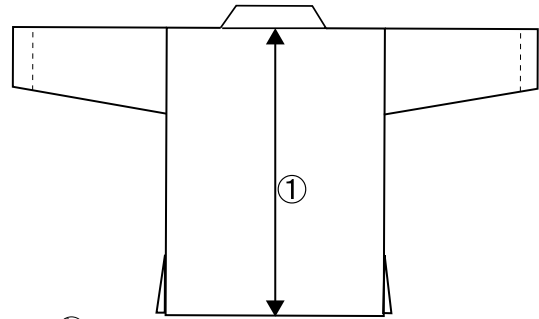
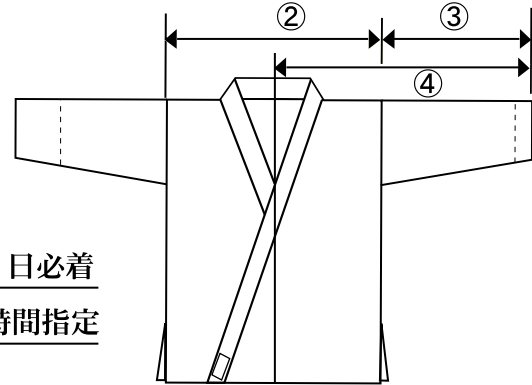


受注年月日 平成 年 月 日

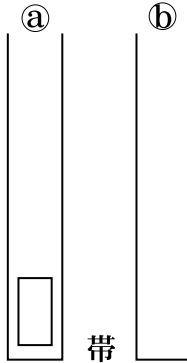
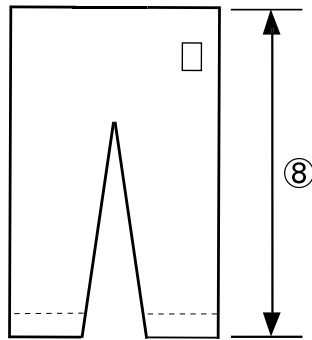
お客様名

様

納期	/	店頭	時間指定 A.M. _____ P.M. _____	住所 〒	TEL
		発送			



日必着  
時間指定



\_\_\_\_\_

\_\_\_\_\_

\_\_\_\_\_

\_\_\_\_\_

品番	号数	バラ	名入れネーム	糸色	マーク	カット	白帯	ラベル	身長	体重
1		上 下			胸袖	上 下				
2		上 下			胸袖	上 下				
3		上 下			胸袖	上 下				
4		上 下			胸袖	上 下				
5		上 下			胸袖	上 下				
6		上 下			胸袖	上 下				
7		上 下			胸袖	上 下				
8		上 下			胸袖	上 下				
9		上 下			胸袖	上 下				
10		上 下			胸袖	上 下				
11		上 下			胸袖	上 下				
12		上 下			胸袖	上 下				
13		上 下			胸袖	上 下				

