

特別仕立てご注文書

↑ FAX03-3864-9645

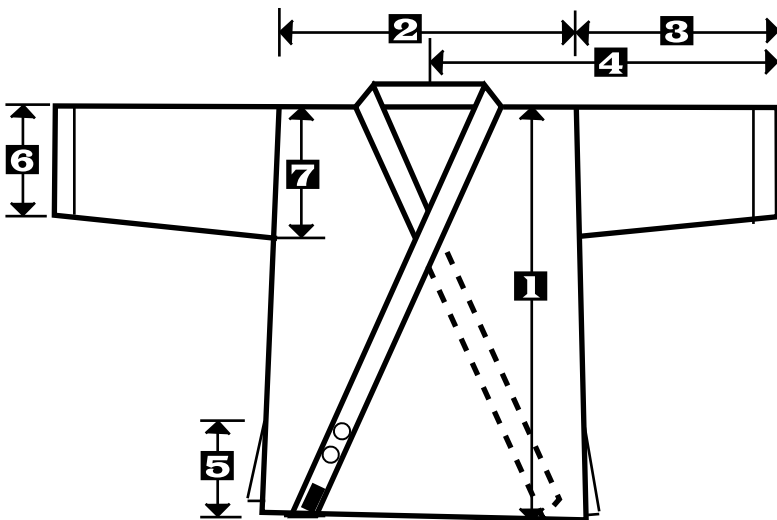


※こちらの注文書でご注文頂きますと特注扱いとなり納期・料金が通常より多く掛かります。ご注意ください。

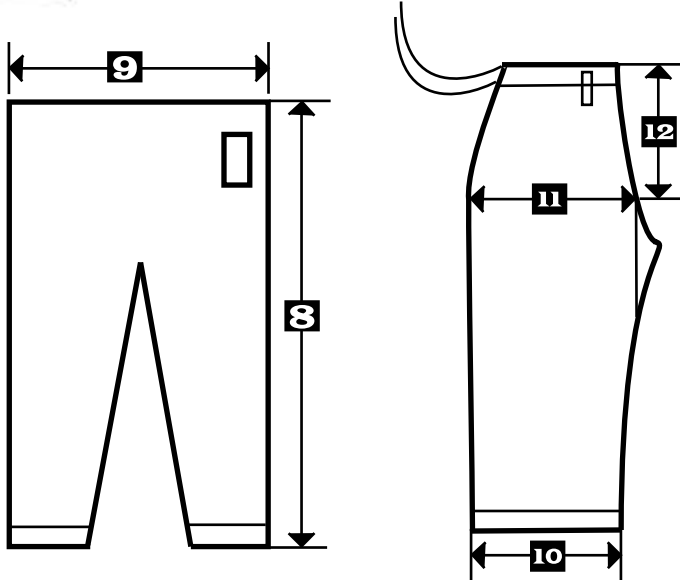
※特にご指定のある部分のみ寸法をご記入ください。全てご記入頂きますと道衣のデザインが損なわれる場合がございます。
(全ての箇所にご希望の寸法が有ればご記入頂いて構いません)

※右記寸法は【縮み分入りです 又は 縮み分入っていません】
↑どちらかに必ず○を付けて下さい

上衣 基準サイズ 号



下衣 (ズボン) 基準サイズ 号



1 上衣丈	cm
2 肩巾	cm
3 袖丈	cm
4 衿巾	cm
5 スリット丈	cm
6 袖口巾	cm
7 袖付け巾	cm

8 ズボン丈	cm
9 ウエスト巾	cm
10 裾巾	cm
11	cm
12 股上	cm
ハイウエスト希望	

身長	cm
体重	kg
ウエスト実寸	cm

*ハイウエストお申し込みのお客様は必ずウエスト実寸をご記入ください。

生地の種類	
ラベル	

刺繍	上衣 ネーム		胸マーク	
	下衣 ネーム		袖マーク ネーム	

お客様ご氏名				様
ご住所	〒			
ご連絡先	TEL		FAX	

株式会社 **東京堂インターナショナル**
 ☎0120-35-2997
 〒111-0052 東京都台東区柳橋1-10-9
 TEL: 03-3866-2997 FAX: 03-3864-9645
 ✉: info@tokyodo-in.co.jp

ETOKYODOE
INTERNATIONAL